



Digitaler Peiler R&S DDF 195

0,5 MHz bis 3 GHz

- ◆ Peilung nahezu aller Signale
- ◆ Großbasisverhalten oberhalb 300 MHz
- ◆ Kürzeste Signaldauer 10 ms
- ◆ Hohe Genauigkeit und Empfindlichkeit
- ◆ Bandbreiteneinstellung unabhängig vom Empfänger
- ◆ Netz- oder Batteriebetrieb
- ◆ Gleichzeitiger Betrieb aller Peilantennen (HF und VHF/UHF) ohne Antennenwechsel möglich



ROHDE & SCHWARZ

Aufbau

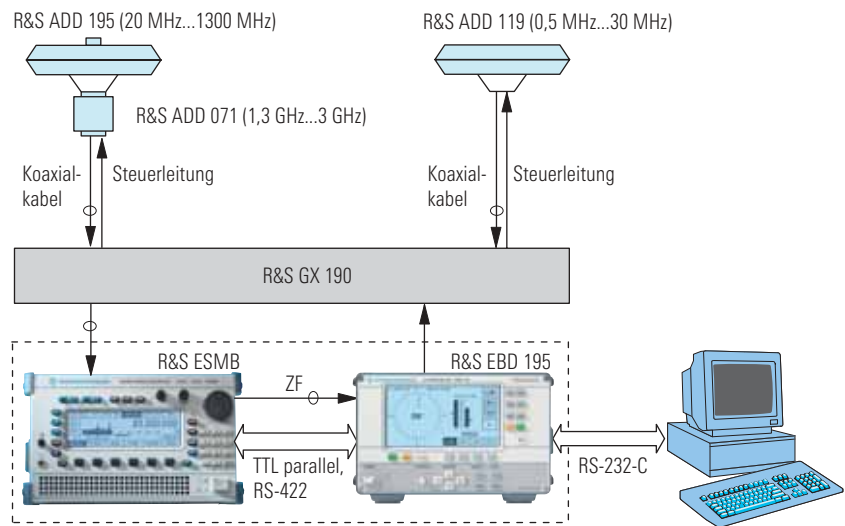
Der Digitale Peiler R&S DDF195 kann bestehen aus:

- ◆ HF-Peilantenne R&S ADD 119 (0,5 MHz...30 MHz)
- ◆ VHF/UHF-Peilantenne R&S ADD 195 (20 MHz...1300 MHz)
- ◆ UHF-Peilantenne R&S ADD071 (1,3 GHz...3 GHz)
- ◆ Peilgerät R&S EBD 195
- ◆ Verbindungskabelsatz R&S DDF 190Z

Des Weiteren ist ein Überwachungsempfänger mit unregelmäßigem ZF-Ausgang von 10,7 MHz oder 21,4 MHz (z.B. R&S EB 200, R&S ESMB oder R&S ESMC) erforderlich.

Eigenschaften und Arbeitsweise

Der Digitale Peiler R&S DDF 195 kann mit zwei Peilverfahren unter Verwendung digitaler Signalverarbeitungsprinzipien betrieben werden: dem bewährten Watson-Watt-Verfahren (HF-Bereich) und dem modernen Verfahren des korrelativen Interferometers (VHF/UHF-Bereich). Letzteres vergleicht die komplexen Antennenspannungen des empfangenen Signals mit Referenzwerten aus einem



Speicher und untersucht diese auf beste Übereinstimmung. Dieses Peilverfahren bietet den Vorzug, dass Großbasispeilantennen mit einer geringen Zahl an Antennenelementen realisiert werden können, die große Frequenzbereiche abdecken, ohne in Teilbereiche aufgeteilt zu werden.

Das System eignet sich zur Peilung nahezu aller Signale.

Am Peilgerät sind drei Betriebsarten einstellbar:

NORMAL

In dieser Betriebsart, die vorzugsweise bei der Beobachtung von Funknetzen verwendet wird, startet und stoppt der Peilvorgang durch den Squelch des Peilgerätes. Die Peilanzeige folgt verzögerungsfrei den unterschiedlichen Einfallsrichtungen der Signale.

GATE

Diese Betriebsart dient zur Peilung von Sendern, deren Aussendungen durch die Modulation kurzzeitig unterbrochen werden können (z.B. getastete Sender), wenn die jeweilige Hochschaltdauer des Senders für die Betriebsart NORMAL zu kurz ist.

CONT

Diese Betriebsart peilt kontinuierlich. Damit wird bei speziell modulierten oder sehr schwachen Signalen, bei denen der Squelch den Peilvorgang nicht mehr startet, u.U. noch eine Peilanzeige erreicht.

In jeder Betriebsart können die Peilwerte auch in einer Histogrammdarstellung präsentiert werden. Sie dient zur Analyse von Kommunikationsnetzen und zeigt den aktuellen Peilwert in digitaler Form





Antenne R&S ADD119 im mobilen Einsatz

(dreistellige Ziffer) sowie alle Werte seit der Aktivierung dieser Darstellart als Richtungsanzeige in Form eines radialen Strahls. Die Strahllänge ist jeweils ein Maß für die Häufigkeit des Auftretens des jeweiligen Peilwerts. Die Resultate lassen sich in Listenform darstellen und ausgeben.

Die Anzeige kann auch auf Einweisungspeilung QDM (Zielkurs mit Bezug magnetisch Nord) umgeschaltet werden.

Nach Beendigung des Empfangs des gepeilten Senders erlischt die Anzeige in der Betriebsart NORMAL. Bei den anderen Betriebsarten wird der Peilvorgang durch den Benutzer beendet. Der zuletzt ermittelte Peilwert bleibt gespeichert und kann durch Betätigen einer Taste erneut aufgerufen werden. Durch die nächste Peilung wird er allerdings überschrieben.

Die Auswertung nach dem Prinzip des korrelativen Interferometers liefert mit der Peilgüte Q eine zuverlässige Information über Störungen des Empfangswellenfeldes. Das eingebaute Gütefilter sorgt dafür, dass alle Peilungen mit Gütewerten unterhalb einer einstellbaren Güteschwelle unterdrückt werden. Damit können auch im mobilen Einsatz in bebautem Gelände noch sichere Peilungen durchgeführt werden.

Das Peilantennensystem kann bei der Initialisierung des Systems elektronisch nach Norden orientiert werden, daher sind bei der mechanischen Aufstellung keine Einschränkungen zu beachten.

Das durch den Peilvorgang bei einzügigen Peilern entstehende Abtastgeräusch kann für Mithörzwecke durch Stoppen des Peilvorgangs (Umschalten DF/AF) abgeschaltet werden.

Im Gerät sind mehrere Testroutinen eingebaut. Es ist möglich, das Gerät sowohl am Wechselstromnetz als auch an einer Gleichspannungsquelle zu betreiben.

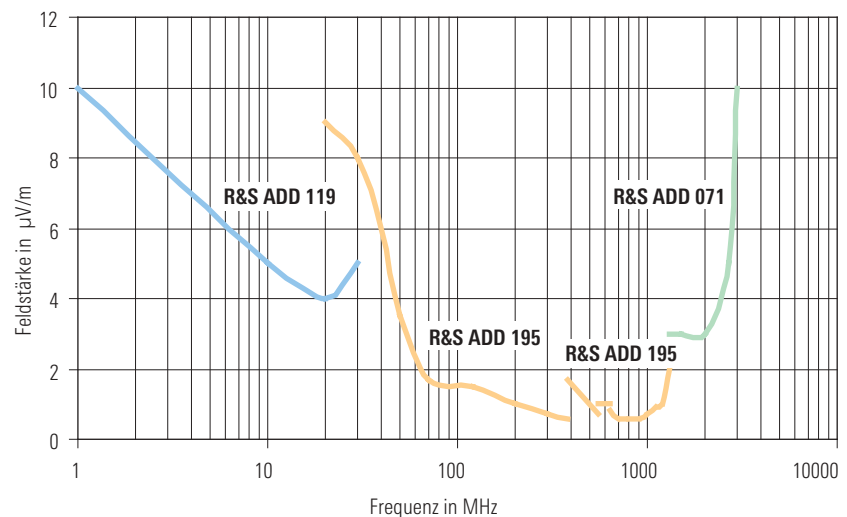
Schnittstellen

Der Digitale Peiler ist über eine serielle Schnittstelle nach RS-232-C fernsteuerbar. Wenn der Empfänger eine serielle Schnittstelle (RS-232-C, RS-422) bietet, kann er an eine zweite Schnittstelle am Peilgerät angeschlossen und dadurch ebenfalls über die Fernsteuerschnittstelle des Peilgerätes fernbedient werden. Zusätzlich ist der Peiler durch eine TTL-Parallel-Schnittstelle zur automatischen Einstellung der Antennenteilbereiche vom Empfänger aus gekennzeichnet.

Peilantennen

Für den R&S DDF 195 stehen drei Peilantennen für den mobilen und stationären Aufbau zur Verfügung, die den Frequenzbereich 0,5 MHz bis 30 MHz (R&S ADD 119), 20 MHz bis 1300 MHz (R&S ADD 195) und 1,3 GHz bis 3 GHz (R&S ADD 071) abdecken.

Die Antennenkabel sind in verschiedenen Längen lieferbar, wobei zu unterscheiden ist, ob der Frequenzbereich bis 1300 MHz oder bis 3 GHz abzudecken ist. Für Kabellängen über 40 m ist das Netzteil R&S IN 061 erforderlich, das bei Kabeln dieser Länge mit dem Kabelsatz mitgeliefert wird.



Typische Empfindlichkeit von R&S DDF195 mit Rohde & Schwarz-Empfänger: <math>< 5^\circ</math> RMS Anzeige-schwankung, 1 kHz Bandbreite (250 Hz für R&S ADD 119), 5 s Mittelungszeit

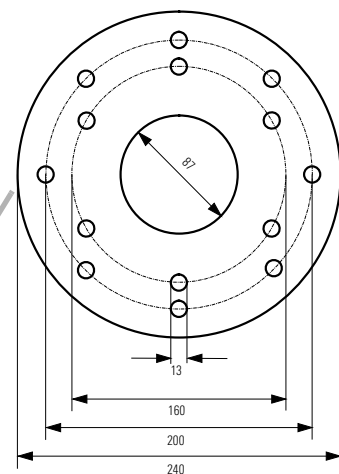
Antennenzubehör

Solange der R&S DDF 195 nur mit R&S ADD 119 im Kurzwellenbereich oder mit R&S ADD 195/R&S ADD 071 im VHF/UHF-Bereich betrieben wird, sind die Verbindungen zwischen der Peilantenne R&S ADD 119 und dem Peilgerät unproblematisch (Kabelsatz R&S DDF 190Z: ein HF-Kabel, ein Steuerkabel, ggf. mit Netzteil R&S IN 061). In Einsatzfällen, bei denen gleichzeitig die Peilantennen R&S ADD 119 und R&S ADD 195 und/oder R&S ADD 071 verwendet werden, muss die Anschlusseinheit R&S GX 190 vorgesehen werden, da am R&S EBD 195 nur ein Steuerausgang und an den Empfängern jeweils nur ein HF-Eingang zur Verfügung stehen. Diese Anschlusseinheit sorgt frequenzabhängig für die automatische Umschaltung auf die jeweils benötigte Peilantenne und bietet die Möglichkeit, bis zu drei Kommunikationsempfangsantennen auf den Eingang des Empfängers zu schalten. Die Steuerung dieses Umschalters erfolgt durch die DF/AF-Tasten am R&S EBD 195.

In Fällen, in denen als Position für jede Peilantenne nicht die Mastspitze zur Verfügung steht, ist die Peilantenne R&S ADD 119 auf einem Ausleger seitlich am Mast zu montieren. Diese asymmetrische Installation führt zu Peilfehlern, die in Grenzen gehalten werden können, wenn auf der gegenüberliegenden Seite des Mastes eine zweite R&S ADD 119 installiert wird. Die Signale beider Antennen werden dann im Combiner R&S GX 119 zusammengefasst, bevor sie in den Peilgerätesatz eingespeist werden.

An jede der Antennen lässt sich auf Wunsch der elektronische Kompass R&S GH 150 anschließen, so dass jederzeit unabhängig von der mechanischen Orientierung der Antennen nordbezogene Peilungen möglich sind.

In Abhängigkeit von der Art der Installation der Peilantennen (z.B. stationär auf einem Tragmast, mobil auf einem Fahrzeug/Shelter) stehen verschiedene Adapter zur Verfügung.



Flanschabmessungen

Antennen R&S ADD 195 (oben) und R&S ADD 071

Technische Daten

Peilverfahren	Watson-Watt oder korrelatives Interferometer
Frequenzbereich (abhängig von Empfänger/Peilantenne)	
HF	0,5 MHz...30 MHz
VHF/UHF	20 MHz...1300 MHz
UHF	1,3 GHz...3 GHz
Polarisation	vertikal
Peilfehler in reflexionsfreier Umgebung ¹⁾	2° RMS (0,5 MHz...30 MHz) 2° RMS (20 MHz...80 MHz) 1° RMS (80 MHz...1300 MHz) 2° RMS (1,3 GHz...3 GHz)
Auflösung des A/D-Wandlers	16 bit
Minimale Signaldauer	10 ms
Peilempfindlichkeit (≤5° RMS Schwankung, 5 s Mittelungsdauer, 1 kHz Bandbreite, Rohde & Schwarz-Empfänger)	
HF	10 µV/m...4 µV/m typ. (frequenzabhängig, siehe Diagramm Seite 3)
VHF/UHF	1 µV/m...9 µV/m typ. (frequenzabhängig, siehe Diagramm Seite 3)
UHF	3 µV/m...10 µV/m typ.
Bandbreiten (intern)	
VHF/UHF	1 kHz, 2,5 kHz, 8 kHz, 15 kHz, 100 kHz
HF	250 Hz, 500 Hz, 1 kHz, 3 kHz, 5 kHz
Mittellungszeiten	100 ms...5 s

1) Zwischen 20 MHz und 40 MHz können bei Verwendung schlanker Maste mit Höhen zwischen 4 m und 8 m die angegebenen Werte wegen der möglichen Eigenresonanz des Mastes überschritten werden (je nach Symmetrie der Mastkonstruktion und der Erdungsverbindungen am Mastfuß etwa 1°...2°).

Squelch für Pegel und Güte ZF-Eingang	einstellbar intern/extern 10,7 MHz oder 21,4 MHz, 50 Ω, Pegel <0 dBm ungeregelt (d.h. ohne AGC), breit- oder schmalbandig
Peilanzeige	grafisches LCD auf Frontplatte; dreistellig mit zusätzlicher Richtungsanzeige auf Kompassrose
Datenschnittstelle	RS-232-C zur Systemfernsteuerung, zweite serielle Schnittstelle sowie Parallel-Schnittstelle zur Empfängersteuerung

Bestellangaben

Digitaler Peiler	R&S DDF195	
0,5 MHz...30 MHz		4061.8007.02
20 MHz...1300 MHz		4061.8007.03
20 MHz...3000 MHz		4061.8007.04
Antennenkabelsatz (versch. Längen)	R&S DDF190Z	
0,5 MHz...1300 MHz		4046.4104.xx
20 MHz...3000 MHz		4045.1301.xx
Anschlusseinheit	R&S GX190	4032.1508.02
Combiner	R&S GX119	4032.1008.02
Elektronischer Kompass	R&S GH150	4041.8501.02
Mastadapter		auf Anfrage
Fernsteuersoftware		auf Anfrage

Peilgerät R&S EBD195 und Monitoring Receiver R&S ESMB



Allgemeine Daten	Peilgerät R&S EBD 195	Antenne R&S ADD 119	Antenne R&S ADD 195	Antenne R&S ADD071
Betriebstemperaturbereich	-10°C...+55°C	-40°C...+65°C nach MIL-STD-810E Meth. 501.3 und 502.3		
Lagertemperaturbereich	-40°C...+70°C	-40°C...+85°C nach MIL-STD-810E Meth. 501.3 und 502.3		
Zulässige Feuchte	nach DIN IEC 68-2-30, max. 95% zyklisch, 25°C/55°C			
Mechanische Belastbarkeit				
Sinus	nach DIN IEC 68-2-6 (MIL-T28800D), 5 Hz...55 Hz, 0,15 mm Amplitude			
Rauschen	nach DIN IEC 68-2-36, 10 Hz...500 Hz, 1,9 g (rms)			
Schock	nach DIN IEC 68-2-27 (MIL-STD 810D, MIL T 28800 D) 40-g-Schockspektrum			
Schutzart	–	IP 55 nach DIN 40050		
Beständigkeit gegen Salznebel gegen Sand und Staub	–	gem. MIL-STD-810E, Meth. 509.3 gem. MIL-STD-810E, Meth. 510.3		
Blitzschutz	–	gegen benachbarte Blitzeinschläge	gegen direkte Blitzeinschläge gemäß IEC 1024-1 Schutzklasse IV (I = 100 kA, dI/dt = 100 kA/ms)	
Elektromagnetische Verträglichkeit	EN 50081-1, EN 50082-2, EN 55022 Klasse B			
Stromversorgung	AC: 100/120/230/240 V, -12/+10%, 47 Hz...440 Hz, überspannungsfest nach VDE 160, ≤40 VA; DC: 10 V...32 V, ≤20 W	15 V...18 V DC, max. 2 A aus Peilgerät R&S EBD 195 bei Kabellängen <40 m Für Kabellängen >40 m erfolgt die Stromversorgung über R&S IN 061 (Bestandteil des Kabelsatzes).		
Abmessungen (B x H x T)	219 mm x 147 mm x 460 mm	1,1 m Ø, Höhe 0,22 m	1,1 m Ø, Höhe 0,26 m (mit Blitzfangstab 1,26 m)	0,3 m Ø, Höhe 0,5 m
Gewicht	ca. 10 kg	ca. 25 kg	ca. 30 kg (inkl. Blitzfangstab)	ca. 12 kg
Zulässige Windgeschwindigkeit	–	200 km/h (ohne Eisansatz) 162 km/h (mit 3 cm radialem Eisansatz) (gem. DIN 4131 Zone IV)		

